



Numero item: P6010_CU

P6010 CU

- Pompa a vuoto P6010 con cartucce COAX® Pi, Si o Xi
- Unità di controllo integrata (CU) con valvole on/off vuoto e controsoffio
- Intensità del controsoffio regolabile
- Sottile, compatta, facilmente configurabile e design modulare
- Le unità CU per le P6010 sono dotate di una porta separata per il soffio realizzata per massimizzare l'efficienza del controsoffio nel circuito del vuoto
- 1-4 cartucce

Generale

Materiale	TPE, PA, PMMA, SS, AL, NBR
Livello di rumorosità	50 - 70 dBA
Temperatura	0 - 50 °C
Peso	2000 - 2100 g

Dati elettrici

Consumo corrente	60 mA
Umidità ambientale massima	90 % RH
Ripple, max.	1 V _{rms}
Classe di protezione	IP65 [NEMA 4]
Tensione di alimentazione	22 - 28 VDC
Tensione di alimentazione nominale	24 VDC

Prestazioni

Pressione di alimentazione massima	0,7 MPa
------------------------------------	---------

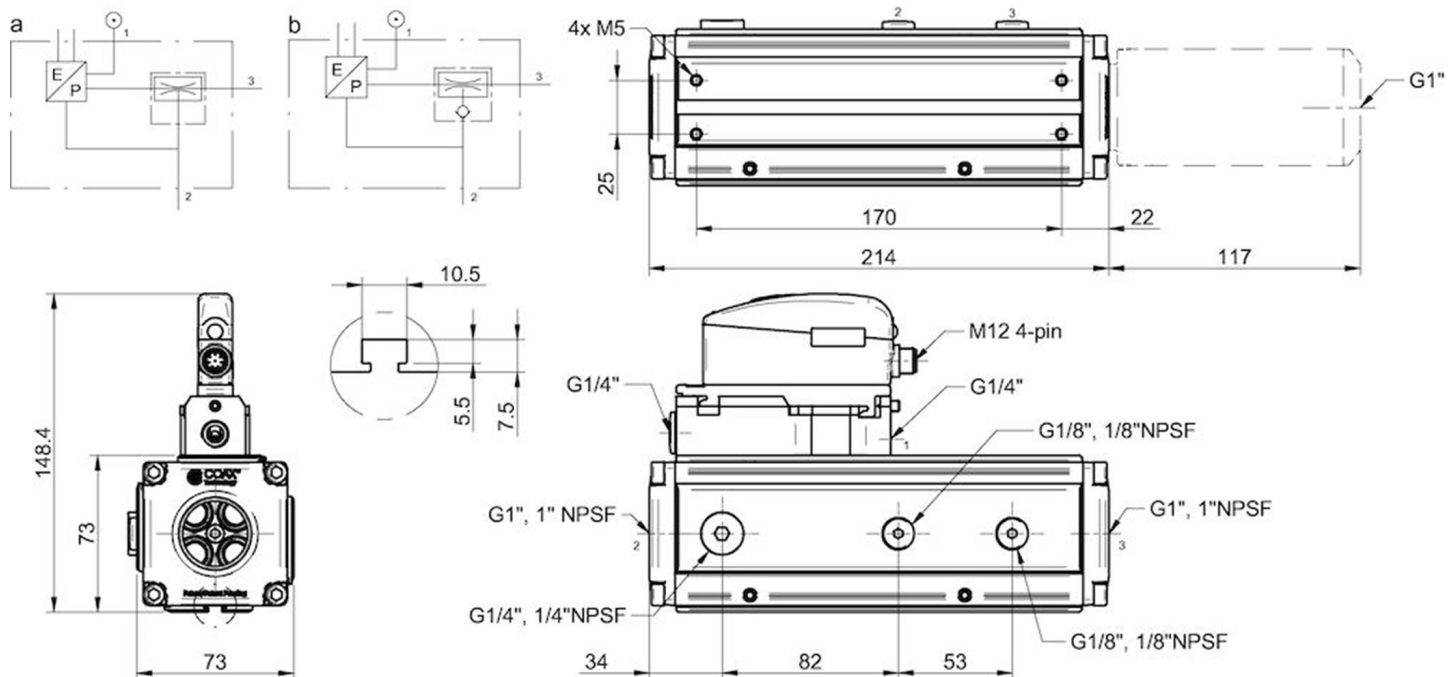
Portata, range (Blow_off)

0 - 7,5 NI/s

Pressione di alimentazione MPa	Consumo d'aria NI/s	Portata aspirata (NI/s) a diversi livelli di vuoto (-kPa)										Vuoto max -kPa
		0	10	20	30	40	50	60	70	80	90	
0,31	2	5,6	2,5	1,8	1,1	0,65	0,5	0,35	0,25	0,1	0	90
0,6	1,75	6	3,5	2,6	1,7	0,9	0,6	0,5	0,35	0	0	75
0,6	1,75	6	3,5	2,6	1,7	0,9	0,6	0	0	0	0	52
0,45	1,83	5,9	3	2	1,3	0,73	0,58	0,43	0,32	0,18	0,03	95
0,45	1,83	5,9	3	2	1,3	0,73	0,58	0	0	0	0	51
0,6	2,33	0	0	0	0	0	0	0	0	0	0	0

Pressione di alimentazione MPa	Consumo d'aria NI/s	Tempo di evacuazione (s/l) per raggiungere diversi livelli di vuoto (-kPa)										Vuoto max -kPa
		10	20	30	40	50	60	70	80	90		
0,31	2	0,02	0,06	0,12	0,25	0,45	0,7	1	1,6	4	90	
0,6	1,75	0,02	0,05	0,1	0,18	0,33	0,53	0,8	0	0	75	
0,6	1,75	0,02	0,05	0,1	0,18	0,33	0	0	0	0	52	
0,45	1,83	0,022	0,062	0,12	0,22	0,37	0,57	0,84	1,2	2,2	95	
0,45	1,83	0,022	0,062	0,12	0,22	0,37	0	0	0	0	51	
0,6	2,33	0	0	0	0	0	0	0	0	0	0	

Pressione di alimentazione MPa	Consumo d'aria NI/s	Flusso d'aria (NI/s) a diversi livelli di pressione (-kPa)										Vuoto max -kPa
		10	20	30	40	50	60	70	80	90		
0,6	1,75	7,8	0	4,6	0	3,3	0	2,7	2,3	1,8	0	75
0,6	1,75	7,8	0	4,6	0	3,3	0	2,7	2,3	1,8	0	52
0,6	2,33	8,4	0	5,1	0	3,92	0	3,39	3,23	2,95	2,58	0



Accessori

0112499 | Silenziatore G1"

0113003 | Silenziatore 1" NPSF

0112533 | Manometro 250 kPa

0112532 | Manometro 1 MPa